

Архангельск (8182)63-90-72
Астана (7172)727-132
Астрахань (8512)99-46-04
Барнаул (3852)73-04-60
Белгород (4722)40-23-64
Брянск (4832)59-03-52
Владивосток (423)249-28-31
Волгоград (844)278-03-48
Вологда (8172)26-41-59
Воронеж (473)204-51-73
Екатеринбург (343)384-55-89

Иваново (4932)77-34-06
Ижевск (3412)26-03-58
Казань (843)206-01-48
Калининград (4012)72-03-81
Калуга (4842)92-23-67
Кемерово (3842)65-04-62
Киров (8332)68-02-04
Краснодар (861)203-40-90
Красноярск (391)204-63-61
Курск (4712)77-13-04
Липецк (4742)52-20-81

Магнитогорск (3519)55-03-13
Москва (495)268-04-70
Мурманск (8152)59-64-93
Набережные Челны (8552)20-53-41
Нижний Новгород (831)429-08-12
Новокузнецк (3843)20-46-81
Новосибирск (383)227-86-73
Омск (3812)21-46-40
Орел (4862)44-53-42
Оренбург (3532)37-68-04
Пенза (8412)22-31-16

Пермь (342)205-81-47
Ростов-на-Дону (863)308-18-15
Рязань (4912)46-61-64
Самара (846)206-03-16
Санкт-Петербург (812)309-46-40
Саратов (845)249-38-78
Севастополь (8692)22-31-93
Симферополь (3652)67-13-56
Смоленск (4812)29-41-54
Сочи (862)225-72-31
Ставрополь (8652)20-65-13

Сургут (3462)77-98-35
Тверь (4822)63-31-35
Томск (3822)98-41-53
Тула (4872)74-02-29
Тюмень (3452)66-21-18
Ульяновск (8422)24-23-59
Уфа (347)229-48-12
Хабаровск (4212)92-98-04
Челябинск (351)202-03-61
Череповец (8202)49-02-64
Ярославль (4852)69-52-93

<http://www.salda.nt-rt.ru> || sda@nt-rt.ru

КАТАЛОГ ОБОРУДОВАНИЯ

SALDA



ДЫХАНИЕ – один из главных признаков жизни. При дыхании человек усваивает кислород и выделяет углекислый газ. Доступ свежего воздуха, насыщенного кислородом, в квартиры и дома жизненно необходимо для человека, так как в помещениях мы проводим более 70% своего времени.

СВЕЖИЙ ВОЗДУХ

СОЗДАЕТ КОМФОРТ

ПОВЫШАЕТ ИММУНИТЕТ

УЛУЧШАЕТ ЗДОРОВЬЕ И САМОЧУВСТВИЕ

ОТСУТСТВИЕ ВЕНТИЛЯЦИИ – ПРИТОКА СВЕЖЕГО И УДАЛЕНИЯ СТАРОГО ВОЗДУХА В ДОМЕ ВЛЕЧЕТ ЗА СОБОЙ:

ЗАГРЯЗНЕНИЕ ВОЗДУХА

Жизнедеятельность людей, предметы, окружающие нас в быту (строительные материалы, мебель, компьютеры), выделяют вредные вещества в помещение. Дыхание загрязненным воздухом сильно ухудшает здоровье человека и вызывает болезни верхних дыхательных путей.

НЕДОСТАТОК КИСЛОРОДА

В современных зданиях, где используются герметичные стеклопакеты и двери, при отсутствии систем вентиляции возникает недостаток кислорода и переизбыток углекислого газа, что отрицательно влияет на здоровье человека.

АЛЛЕРГИЮ

Пыльца, плесневые грибы, микрочлещи, частицы насекомых и растений, эпидермис животных – аллергены, которые присутствуют в воздухе. Необновляемый воздух увеличивает риск аллергических заболеваний.

СЫРОСТЬ

Герметичные двери, пластиковые окна, тепло- и гидроизоляция дома направлены на сохранение тепла, экономию энергии. Но в теплых и плохо вентилируемых помещениях нарушается влажностный режим и образуются споры плесневых грибов, которые создают опасность для человека.

ШУМ

Отсутствие системы вентиляции приводит к необходимости открывать окна в помещениях. При открытых окнах шум с улиц поступает в помещения и мешает комфортному сну и отдыху.

СКВОЗНЯК

При открытых окнах в помещение поступает неочищенный и неподогретый в зимнее время воздух, возникает сквозняк, что приводит к простудным заболеваниям.

РАСПРОСТРАНЕННЫЕ ЗАБЛУЖДЕНИЯ О ВЕНТИЛЯЦИИ:

1) ЕСТЕСТВЕННАЯ ВЕНТИЛЯЦИЯ – ЭТО ЛУЧШИЙ ВАРИАНТ

Естественная вентиляция неэффективна в жилых помещениях, где устанавливаются герметичные стеклопакеты и двери.

Проветривание не обеспечивает необходимый воздухообмен и не позволяет контролировать его параметры. Кроме того, нет защиты от сквозняка, проникновения запаха и шума.

2) УСТАНОВИТЬ СИСТЕМУ ВЕНТИЛЯЦИИ СЛОЖНО И ДОРОГО

Для вентиляции квартиры или коттеджа не нужно устанавливать громоздкие системы, достаточно суперкомпактной вентиляционной установки. Получаемая польза от использования данной установки гарантирует доступность вентиляции для каждого потребителя, который заботится о здоровье и благосостоянии своей семьи.

3) КОНДИЦИОНЕР ЗАМЕНИТ СИСТЕМУ ВЕНТИЛЯЦИИ

Любой кондиционер охлаждает или нагревает находящийся в помещении воздух, а не приносит его с улицы. В процессе работы кондиционера в помещении циркулирует загрязненный и использованный воздух. Поэтому, если в квартире установлен кондиционер, то в любом случае необходима система вентиляции, при ее отсутствии ухудшаются параметры воздуха в помещении, увеличивается риск простудных и аллергических заболеваний.

4) ВЫТЯЖКА НА КУХНЕ И В ВАННОЙ – ЭТО ПОЛНОЦЕННАЯ ВЕНТИЛЯЦИЯ

Некоторые потребители считают, что кухонная вытяжка и вытяжной вентилятор в ванной справляются с вентиляцией пространства. Но эти устройства не могут обеспечить притока свежего воздуха, а значит помещение не вентилируется.

SALDA *...всегда свежий воздух!*

ВЕНТИЛЯЦИЯ SALDA ЭТО:

ЗДОРОВЬЕ

Отсутствие сквозняков, снабжение кислородом и удаление углекислого газа способствуют улучшению самочувствия. Свежий воздух, проходя через систему вентиляции SALDA:

- очищается от пыли, насекомых, пыльцы и других загрязнений
- охлаждается летом (в рекуперативных установках)
- подогревается зимой
- распределяется по комнатам в требуемом объеме

ЭКОНОМИЯ ЭНЕРГИИ

Обогрев приточного воздуха при естественной вентиляции является основной причиной дополнительных расходов на отопление. Вентиляционная система SALDA с рекуперацией тепла до 80% позволяет снизить затраты на тепловую энергию, идущую на подогрев свежего воздуха.

КОМФОРТ

Благодаря системе вентиляции SALDA, ваш дом постоянно снабжается свежим, чистым воздухом, при этом одновременно удаляется отработанный воздух с бытовыми загрязнениями.

ПРОСТОЙ МОНТАЖ

Современные установки SALDA, спроектированы таким образом, чтобы обеспечить максимально простой монтаж. Установки можно рассматривать почти как бытовые устройства, которые возможно использовать в жилом помещении площадью до 250 м².

ПРЕИМУЩЕСТВА ВЕНТИЛЯЦИОННЫХ УСТАНОВОК SALDA:



КОМПАКТНЫЕ РАЗМЕРЫ



ДОЛГОВЕЧНЫЕ ЭНЕРГОСБЕРЕГАЮЩИЕ
ВЕНТИЛЯТОРЫ С ЕС МОТОРАМИ
ЭНЕРГОЭФФЕКТИВНОСТЬЮ КЛАССА А



ЗАКОНЧЕННАЯ ВЕНТИЛЯЦИОННАЯ СИСТЕМА:
ОДНОВРЕМЕННЫЙ ПРИТОК И УДАЛЕНИЕ ВОЗДУХА



ВОЗМОЖНОСТЬ КОНТРОЛИРОВАТЬ ТЕМПЕРАТУРУ
И КОЛИЧЕСТВО ПРИТОЧНОГО ВОЗДУХА



БЕСШУМНАЯ РАБОТА



СОВРЕМЕННАЯ АВТОМАТИКА,
ИНТЕЛЛЕКТУАЛЬНОЕ УПРАВЛЕНИЕ

Приточная установка VEKA 350 EC и вытяжной вентилятор АКУ 125 ECO

NEW



САМАЯ КОМПАКТНАЯ ВЕНТИЛЯЦИОННАЯ УСТАНОВКА С РАСХОДОМ ВОЗДУХА ДО 350 м³/ч

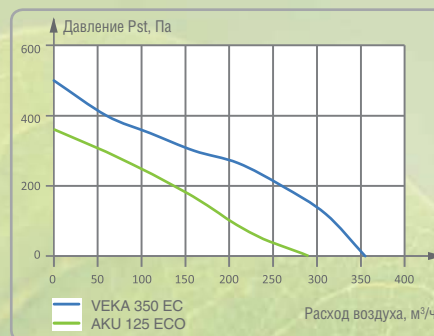
Сечение установки 200x260 мм меньше размера этого каталога!

- ↑ Высота установки ВСЕГО 200 мм!
- Ширина установки ВСЕГО 260 мм!
- ↖ Длина установки ВСЕГО 790 мм!

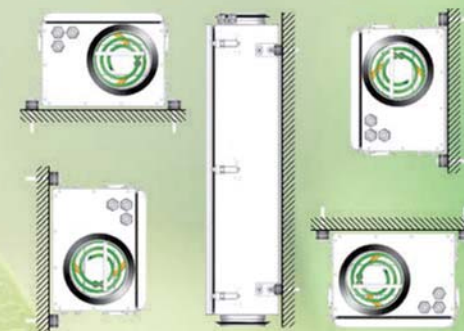


- Самая энергоэффективная в своем классе — потребление в летнем режиме всего 55 Вт.
- Корпус установки из гальванизированной стали, покрыт специальной порошковой эмалью, которая гарантирует **100% защиту от коррозии** и придает эстетичный внешний вид.
- Возможность выбора электрических нагревателей двух типов – 230 V, 400 V.
- Законченная вентиляционная система — приток воздуха с помощью установки, вытяжка с помощью вытяжного вентилятора АКУ 125 ECO с энергоэффективным двигателем. Управление с одного пульта.
- Современная автоматика с компактным выносным модулем управления и дистанционным пультом.
- Крышка установки на специальных удобных замках.
- Простой и быстрый монтаж.

РАБОЧИЕ ПАРАМЕТРЫ



ВАРИАНТЫ МОНТАЖА УСТАНОВКИ

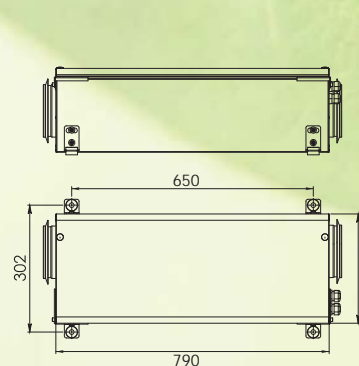


ТЕХНИЧЕСКИЕ ДАННЫЕ

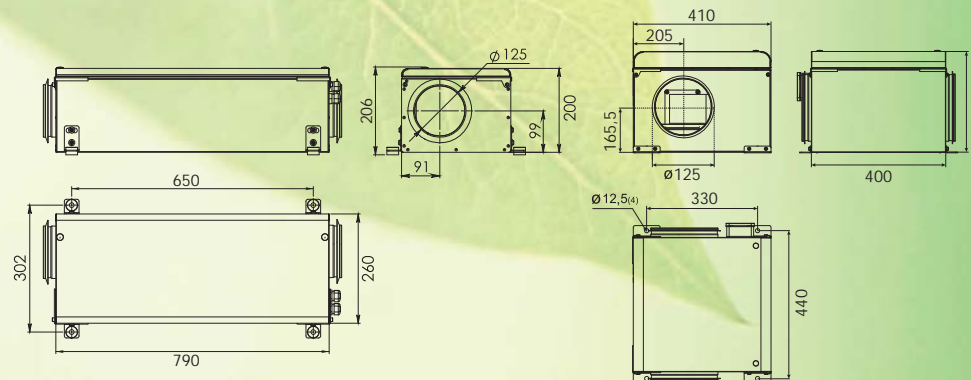
Модель установки	Производительность, м³/ч	Мощность нагревателя, кВт	Мощность вентилятора, кВт	Напряжение питания вентилятора, В / Гц	Кол-во фаз	Класс защиты	Вес, кг	Степень очистки воздуха	Температура входного воздуха, °С
VEKA 350 EC	350	подготовлена к установке эл. нагревателя	0,055	230/50	1	IP 44	15	G4	-25°C /+60°C

Модель вентилятора	Производительность, м³/ч	Мощность вентилятора, кВт	Напряжение питания, В / Гц	Кол-во фаз	Класс защиты	Вес, кг	Температура входного воздуха, °С
АКУ 125 ECO	296	0,053	230/50	1	IP 44	12	-25°C /+60°C

ГАБАРИТНЫЕ РАЗМЕРЫ УСТАНОВКИ



ГАБАРИТНЫЕ РАЗМЕРЫ ВЕНТИЛЯТОРА



SALDA *...всегда свежий воздух!*

СОСТАВ ВЕНТИЛЯЦИОННОЙ УСТАНОВКИ

- Вентиляционная установка VEKA 350 EC имеет тепло- и шумоизолированный корпус с толщиной стенки 20 мм.
- Новейший тепло-звукоизоляционный материал, применяемый для наполнения корпуса, позволил при минимальной толщине достичь оптимального результата.
- В состав вентиляционной установки входит вентилятор и высокоэффективный фильтр класса EU (G) 4.



СИСТЕМЫ АВТОМАТИКИ

Вентиляционная установка VEKA 350 EC комплектуется современной системой автоматики. Система автоматики состоит из компактного модуля автоматики и дистанционного проводного пульта управления.

Модуль автоматики имеет суперкомпактный размер 200x220x150 мм, что позволяет установить его как непосредственно на корпусе вентиляционной установки, так и отдельно. Дистанционный пульт управления имеет большой ЖК дисплей и интуитивно понятное управление.

Модуль автоматически обеспечивает одновременное управление установкой и вытяжным вентилятором.

ФУНКЦИИ СИСТЕМЫ УПРАВЛЕНИЯ:

- 3 настраиваемых скорости вращения вентилятора.
- Индикация загрязнения фильтра.
- Плавное уменьшение расхода воздуха в случае недостаточной мощности нагрева в зимних условиях.
- Возможность подключения к системе контроля доступа.



ДОПОЛНИТЕЛЬНЫЙ НАГРЕВ

Вентиляционная установка VEKA 350 EC может комплектоваться дополнительными электронагревателями 2-х типов:

- ЕКА 2.4/3.6-1f/VEKA 350 — 1-фазный нагреватель с возможностью установки максимальной мощности нагрева 2,4 кВт или 3,6 кВт
- ЕКА 3.0/4.5-2f/VEKA 350 — 2-х фазный нагреватель с возможностью установки максимальной мощности нагрева 3,0 кВт или 4,5 кВт



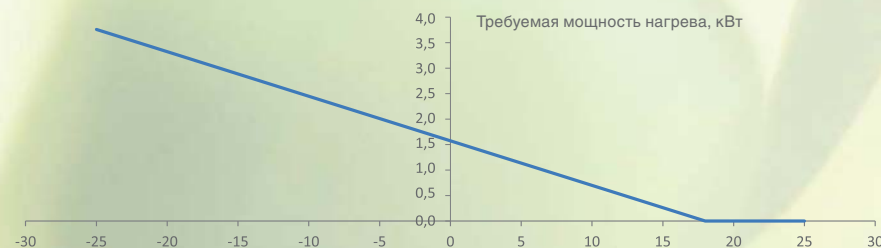
ИНВЕРТОРНЫЙ ПРИНЦИП УПРАВЛЕНИЯ НАГРЕВОМ

Применение инверторного принципа управления подогревом воздуха позволяет плавно изменять мощность электронагревателя, ровно подстраивая ее под требуемую в настоящий момент.

В том случае, если мощности установленного электронагревателя не будет хватать для достижения установленной температуры, система управления будет плавно снижать расход воздуха, сохраняя температуру выходящего воздуха.

Таким образом, можно подобрать электронагреватель под условия применения с учетом максимально имеющейся электрической мощности.

ТРЕБУЕМАЯ МОЩНОСТЬ НАГРЕВА ПРИ РАЗЛИЧНОЙ ТЕМПЕРАТУРЕ НАРУЖНОГО ВОЗДУХА

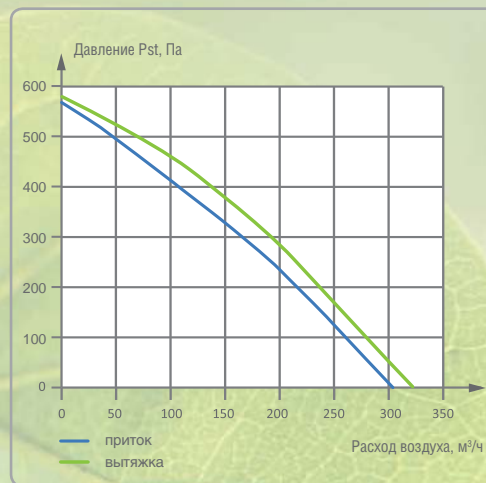


Приточно-вытяжная установка RIRS 300 VE ECO

NEW



РАБОЧИЕ ПАРАМЕТРЫ УСТАНОВКИ



ТЕХНИЧЕСКИЕ ДАННЫЕ

Параметр	Значение
Производительность, м³/час	305
Уровень шума смонтированной установки через корпус, dB	48
Мощность вентиляторов приток/вытяжка, кВт	0,12/0,12
Мощность нагревателя, кВт	0,6
Напряжение питания, В / Гц	230/50
Кабель пульта управления, мм²	9x0,35
Габаритные размеры ДхШхВ, мм	598x320x650
Вес, кг	41
Класс защиты	IP 44
Размещение	Вертикальное
Степень очистки воздуха	Фильтр высокой очистки приток/вытяжка
	M5 /M5 Цветочная пыльца, тяжелая пыль, сажа, поры, микроволокна
Поддержание заданной температуры приточного воздуха, °C	+5°C - +30°C
Условия эксплуатации:	Температура входного воздуха, °C
	-20°C/+40°C

САМАЯ КОМПАКТНАЯ УСТАНОВКА С РЕКУПЕРАЦИЕЙ ТЕПЛА

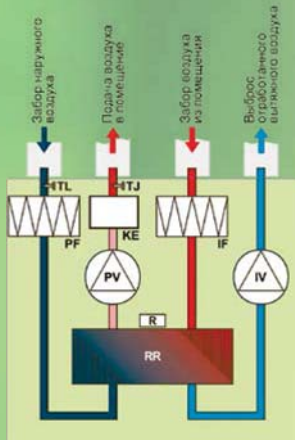
- Компактные размеры, ширина установки равна ширине кухонного шкафа — 60 см.
- Экономия электроэнергии за счет использования современных вентиляторов с EC моторами.
- Коэффициент возврата тепла до 80%.
- Возврат влаги в помещение благодаря специальной конструкции роторного рекуператора ENVENTUS (ШВЕЦИЯ).
- Подключение дополнительного электрического нагревателя обеспечит комфортную эксплуатацию при низких температурах.
- Корпус установки из гальванизированной стали, покрыт специальной порошковой эмалью, которая гарантирует **100% защиту от коррозии** и придает эстетичный внешний вид.
- Легкое управление, за счет встроенной автоматики с выносным пультом управления.
- Пульт с ЖК экраном в комплекте.
- Простой и быстрый монтаж.

ВОЗМОЖНЫЙ ВАРИАНТ МОНТАЖА УСТАНОВКИ



SALDA *...всегда свежий воздух!*

СОСТАВ ВЕНТИЛЯЦИОННОЙ УСТАНОВКИ



- TL – датчик температуры воздуха
- TJ – датчик температуры воздуха
- PF – фильтр для свежего воздуха
- IV – вентилятор вытяжного воздуха
- P – вентилятор приточного воздуха
- RR – роторный теплообменник
- R – мотор роторного теплообменника
- KE – место под дополнительный электрический нагреватель (опция)
- IF – фильтр вытяжного воздуха

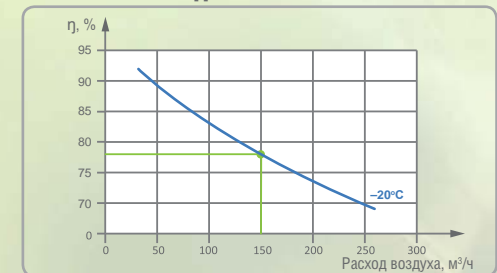
РАБОТА РОТОРНОГО РЕКУПЕРАТОРА

- Теплый воздух, удаляемый из помещения отдает большую часть своего тепла холодному приточному воздуху, и благодаря этому процессу на улицу выходит остывший воздух, а в помещение попадает свежий нагретый воздух.
- Система вентиляции с рекуперацией тепла позволяет обеспечить помещение чистым воздухом с комфортной температурой и минимальным расходом энергии на нагрев.
- Возвращается часть влаги в помещение в результате конденсации из вытяжного воздуха и испарения в потоке приточного воздуха.
- В кондиционируемых помещениях приточный теплый воздух охлаждается удаляемым прохладным воздухом.
- Процесс рекуперации позволяет экономить до 80% средств, расходуемых на подогрев приточного воздуха, и до 30% средств на отопление помещений.

КПД РОТОРНОГО РЕКУПЕРАТОРА БЕЗ ДОПОЛНИТЕЛЬНОГО НАГРЕВА



КПД РЕКУПЕРАТОРА



Расход воздуха, м³/ч	Температурная эффективность	Наружная температура воздуха, °C	Температура вытяжного воздуха, °C	Температура входящего воздуха в помещение, °C
150	78%	-20	20	10
		-5	20	14

*без учета электрического нагревателя

ДОПОЛНИТЕЛЬНЫЙ НАГРЕВ

Вентиляционная установка RIRS 300 VE ECO может комплектоваться дополнительным электронагревателем.

ЕКА 0,6-1f/RIRS 300

однофазный электронагреватель с максимальной мощностью 0,6 кВт, встраиваемый в корпус установки.

ЛЕГКОЕ И ПОНЯТНОЕ УПРАВЛЕНИЕ

Установка имеет встроенную автоматику управления

Основные функции управления

- Управление и индикация температуры приточного воздуха
- Управление и индикация скорости вращения вентиляторов
- Индикация защиты от замерзания теплообменника
- Индикация температуры воздуха в помещении



Пульт управления

Аксессуары для компактных установок



- Воздушный клапан RSK или SKG



- Электропривод 225



- Наружные решетки ALV



- Стальные приточные диффузоры DVS / P-DVS



- Приточно-вытяжные решетки с клапаном расхода GAO



- Шумоглушители AKS



- Быстросъемные хомуты AP



Архангельск (8182)63-90-72
Астана (7172)727-132
Астрахань (8512)99-46-04
Барнаул (3852)73-04-60
Белгород (4722)40-23-64
Брянск (4832)59-03-52
Владивосток (423)249-28-31
Волгоград (844)278-03-48
Вологда (8172)26-41-59
Воронеж (473)204-51-73
Екатеринбург (343)384-55-89

Иваново (4932)77-34-06
Ижевск (3412)26-03-58
Казань (843)206-01-48
Калининград (4012)72-03-81
Калуга (4842)92-23-67
Кемерово (3842)65-04-62
Киров (8332)68-02-04
Краснодар (861)203-40-90
Красноярск (391)204-63-61
Курск (4712)77-13-04
Липецк (4742)52-20-81

Магнитогорск (3519)55-03-13
Москва (495)268-04-70
Мурманск (8152)59-64-93
Набережные Челны (8552)20-53-41
Нижний Новгород (831)429-08-12
Новокузнецк (3843)20-46-81
Новосибирск (383)227-86-73
Омск (3812)21-46-40
Орел (4862)44-53-42
Оренбург (3532)37-68-04
Пенза (8412)22-31-16

Пермь (342)205-81-47
Ростов-на-Дону (863)308-18-15
Рязань (4912)46-61-64
Самара (846)206-03-16
Санкт-Петербург (812)309-46-40
Саратов (845)249-38-78
Севастополь (8692)22-31-93
Симферополь (3652)67-13-56
Смоленск (4812)29-41-54
Сочи (862)225-72-31
Ставрополь (8652)20-65-13

Сургут (3462)77-98-35
Тверь (4822)63-31-35
Томск (3822)98-41-53
Тула (4872)74-02-29
Тюмень (3452)66-21-18
Ульяновск (8422)24-23-59
Уфа (347)229-48-12
Хабаровск (4212)92-98-04
Челябинск (351)202-03-61
Череповец (8202)49-02-64
Ярославль (4852)69-52-93

<http://www.salda.nt-rt.ru> || sda@nt-rt.ru